

TECHN. DATEN (TECHNICAL DATA):

ZUL. BELASTUNG (MAXIMUM FORCE) 10 t (98 kN)
MAX. HANDKRAFT (MAXIMUM HAND FORCE) ca. 410 N

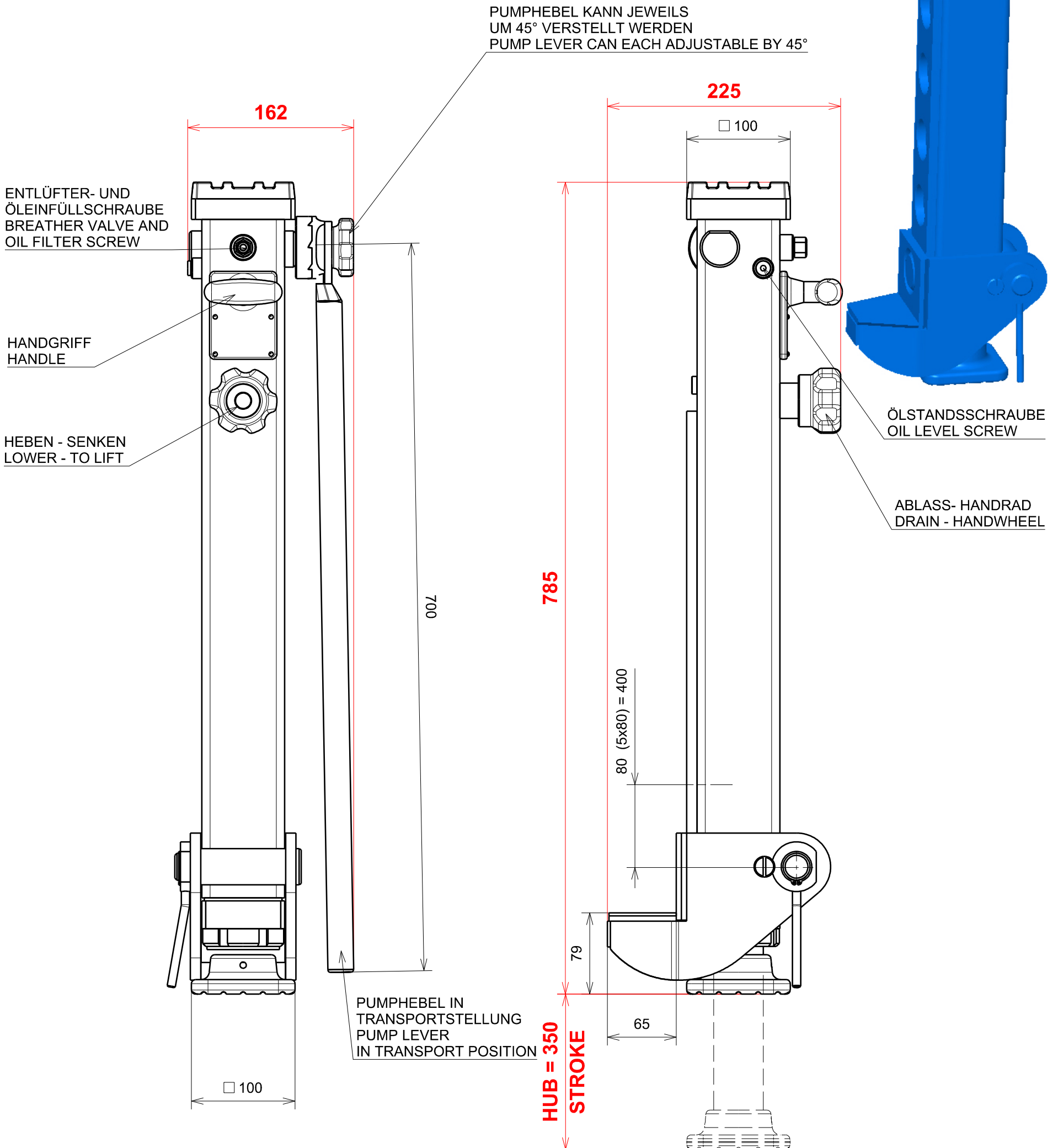
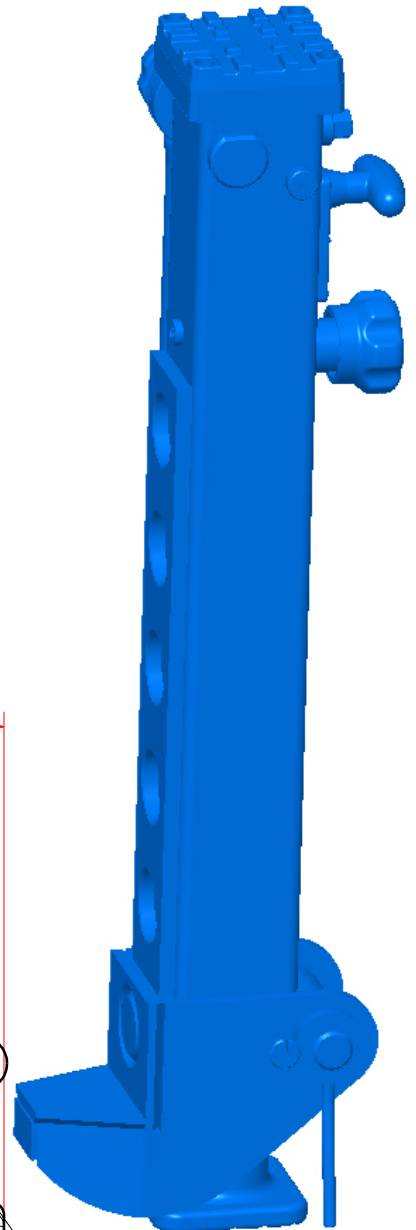
HUB PRO PUMPSPIEL (STROKE PER PUMPING PROCESS)

BIS 15 kN HUBKRAFT (TO 15 kN LIFTING CAPACITY) 3,0 mm
ÜBER 15 kN HUBKRAFT (ABOUT 15 kN LIFTING CAPACITY) 1,5 mm

GEWICHT (WEIGHT) ca. 37 kg

NICHT AUF DEM KOPF STEHEND EINSETZEN!
DO NOT USE UPSIDE DOWN!

Technische Änderungen vorbehalten. Subject to revision.



GEPR. JSC
CHECK.

GEZ. KST
DRAW. DAT. 28.09.16

KST
11.12.17

GEAEND. MODIF.
AEND.-DATUM MOD.-DATE

170818
A

AEND.-NR. MOD.-NO.
REVISION REVISION

TOLERANZEN (TOLERANCES)	LAENGENMASS (LENGTH)mm	...50	50...250	250...1000	1000...	WINKELMASS (ANGLE)	...180°
GEWICHT (WEIGHT) ±2%	TOLERANZ (TOLERANCE)mm	±1,5	±2,0	±3,0	±5,0	TOLERANZ (TOLERANCE)	±10°