

Hydraulikaggregat für wechselseitigen / gleichzeitigen Betrieb
HYDRAULIC POWER UNIT FOR ALTERNATING / SIMULTANEOUS OPERATION

Neue Ventilsteuerung mit 2 Funktionen(NEW VALVE SYSTEM WITH 2 FUNCTIONS)

- gleichzeitiger Betrieb od. wahlweise (-SIMULTANEOUS OPERATION OR IF YOU LIKE)
- wechselseitiger Betrieb mit doppelter Förderleistung (-ALTERNATING OPERATIONS WITH DOUBLE OIL FLOW)

Technische Daten (TECHNICAL DATA):

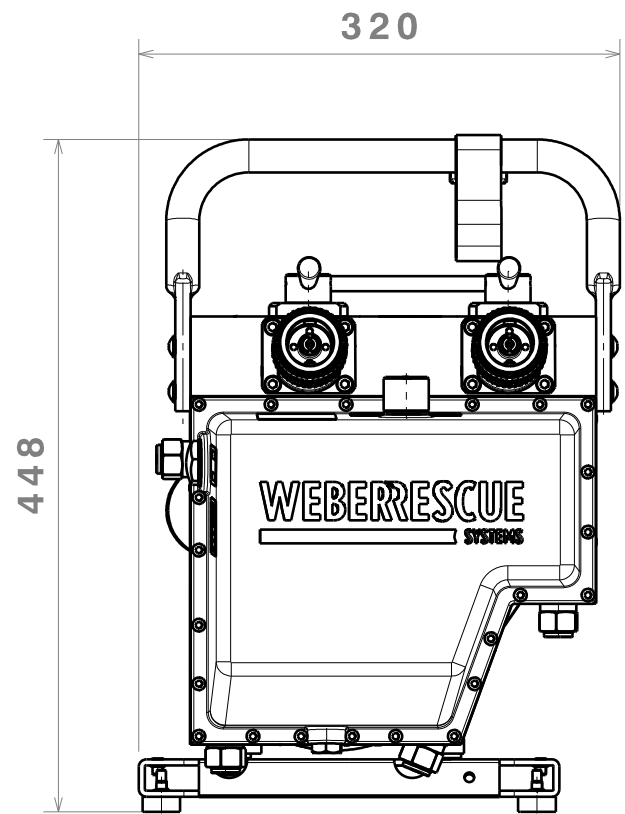
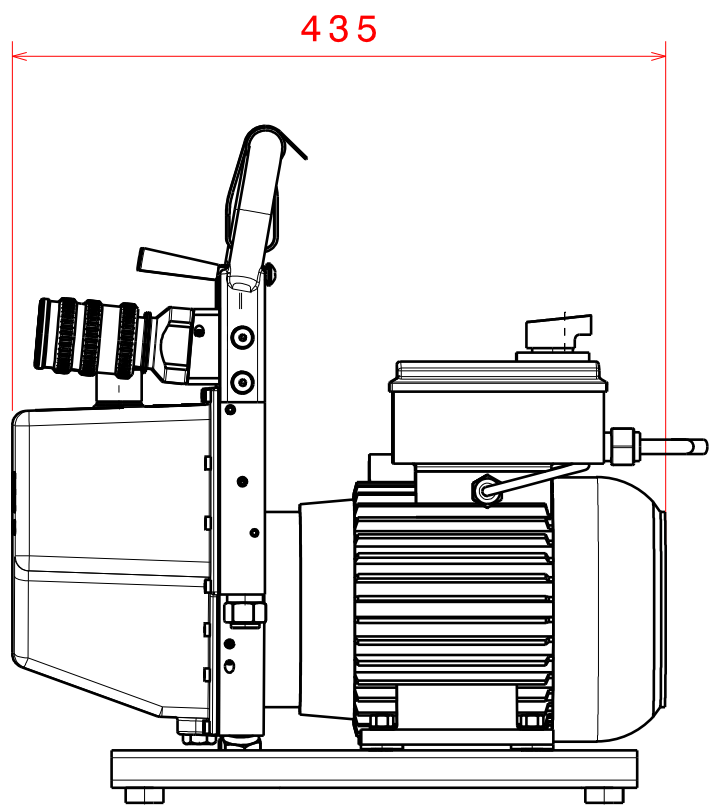
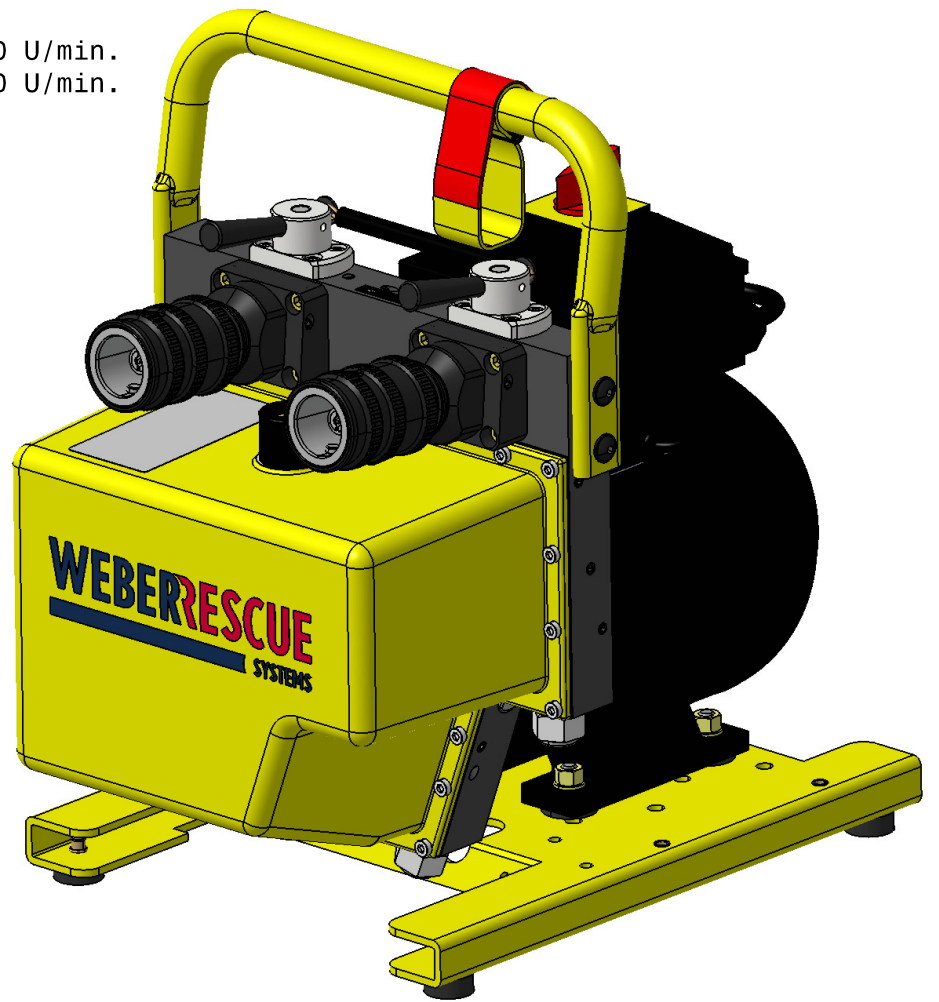
Tankvolumen (OIL RESERVOIR).....4,0 l
Nutzvolumen min. (MINIMUM USEFUL VOLUME)...1,7 l
Nutzvolumen max. (MAXIMUM USEFUL VOLUME)...3,15 l
Gewicht Ölbefüllt (WEIGHT INCL: OIL).....33,5 kg

Nenndruck (NOMINAL PRESSURE) 63⁺² MPa (630⁺²⁰ bar) / 70⁺² MPa (700⁺²⁰ bar)

Antrieb (ENGINE):

Einph. Wechselstr.Motor 230V/50/60Hz, 1,3kW, IP54, 1500/1800 U/min.
SINGLE-PHASE A:C:MOTOR 230V/50/60Hz, 1,3kW, IP54, 1500/1800 U/min.
Elektr. Stromstärke /AMPERAGE: 50Hz= 9 A, 60Hz=10,7 A
Anlaufstrom (STARTING CURRENT) 50Hz=15 A, 60Hz=17,5 A

Fördermenge (OUTPUT): 50Hz/60Hz
wechselseitig (ALTERNATING):
Bis (TO) 5 MPa = 1x 4,0/4,7 l/min.
Über (OVER) 20 MPa = 1x 1,0/1,3 l/min.
gleichzeitig (SIMULTANEOUS):
Bis (TO) 5 MPa = 2x 2,0/2,4 l/min.
Über (OVER) 20 MPA = 2x 0,5/0,6 l/min.



Technische Änderungen vorbehalten. Subject to revision.

GEPR. JSC
CHECK.

GEZ. Jau
DRAW. DAT. 24.03.14

GEAEND. Dst
MODIF. 13.07.2018

180393 B

AEND.-NR.
MOD.-NO.
REVISION
REVISION

TOLERANZEN (TOLERANCES)	LAENGENMASS (LENGHT)mm	...50	50...250	250...1000	1000...	WINKELMASS (ANGLE)	...180°
GEWICHT (WEIGHT) ±2%	TOLERANZ (TOLERANCE)mm	±1,5	± 2,0	± 3,0	± 5,0	TOLERANZ (TOLERANCE)	±10°