

CIZALLA DE BATERIA RSU 180 PLUS E-FORCE3

E-FORCE3

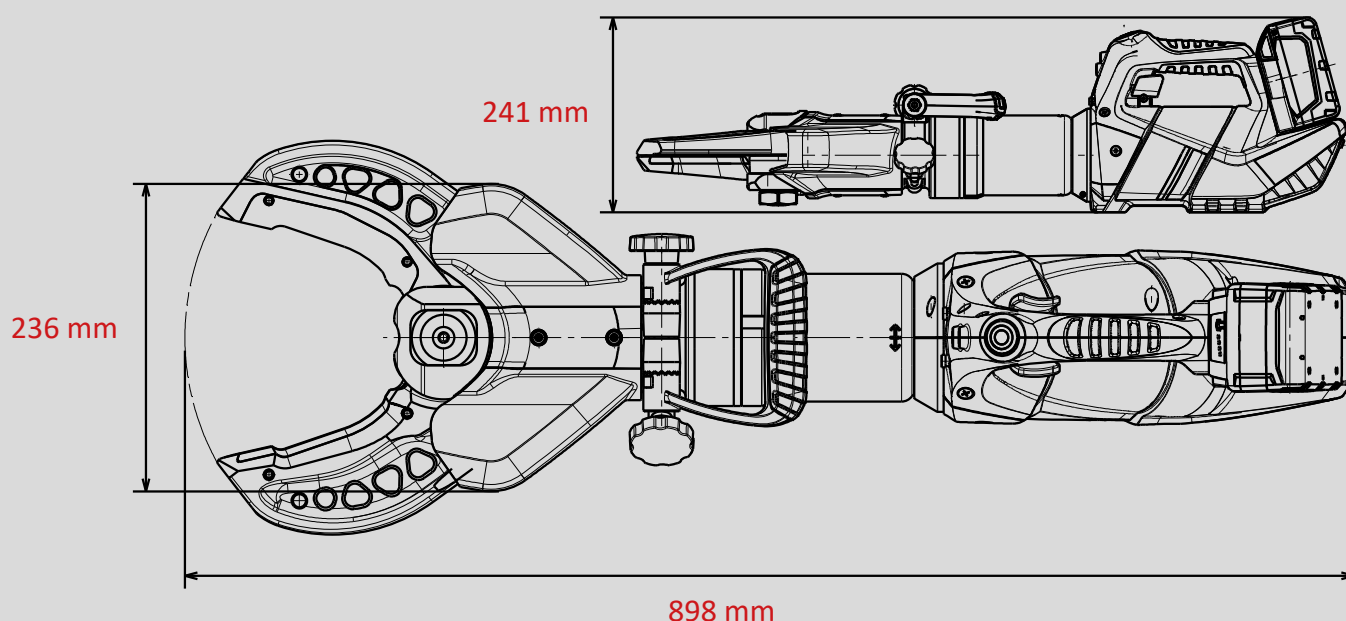
Nº de pieza
1093512



-  CHARGE
-  FORGED
-  360° HANDLE
-  PLUS
-  SPEED CONTROL
-  X-CHANGE
-  ULTIMATE

Datos técnicos:

| | |
|------------------------------------|--------------------|
| Apertura | 185 mm |
| Peso (batería incl.) | 20,6 kg |
| Dimensiones (LxAnxAl) | 898 x 236 x 241 mm |
| Presión nominal | 700 bar |
| Clasificación EN (EN 13204) | BC185J-20,6 |
| Rendimiento de corte EN (EN 13204) | 1J-2K-3K-4K-5K |
| Clase de corte NFPA (NFPA 1936) | A8-B9-C7-D9-E9-F4 |



Las ilustraciones únicamente son indicativas. Reservado el derecho a introducir modificaciones técnicas.
60004845 (-, -, ALL, 22.01.2020)

WEBER-HYDRAULIK GMBH
Heilbronner Straße 30
74363 Güglingen/Deutschland
Fon +49 7135/71-10270
Fax +49 7135/71-10396
info@weber-rescue.com

Emil Weber Platz 1
4460 Losenstein/Österreich
Fon +43 7255/6237-120
Fax +43 7255/6237-12461
info@weber-rescue.com

WEBERRESCUE
SYSTEMS
www.weber-rescue.com