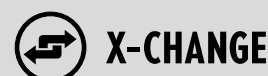


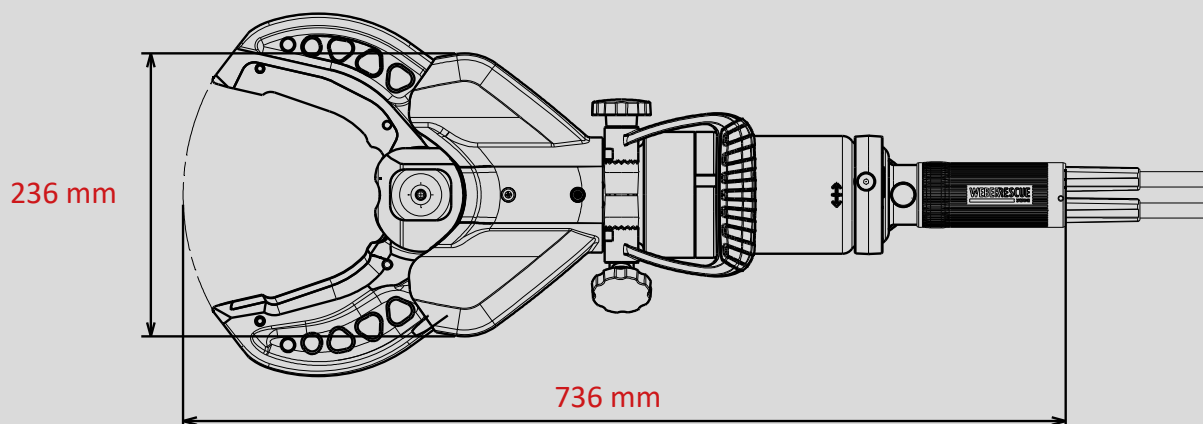
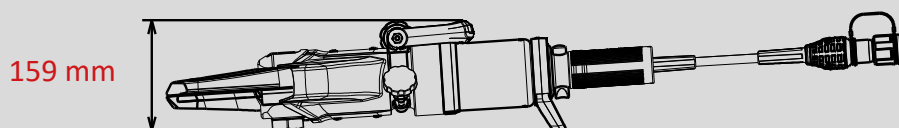
CIZALLA RSU 180 PLUS

Nº de pieza
1093279



Datos técnicos:

Apertura	185 mm
Peso (operativo)	16,7 kg
Aceite requerido	0,2 l
Dimensiones (LxAnxAl)	737 x 236 x 159 mm
Presión nominal	700 bar
Clasificación EN (EN 13204)	BC185J-16,7
Rendimiento de corte EN (EN 13204)	1J-2K-3K-4K-5K
Clase de corte NFPA (NFPA 1936)	A8-B9-C7-D9-E9-F4



Las ilustraciones únicamente son indicativas. Reservado el derecho a introducir modificaciones técnicas.
60004803 (190581, A, ALL, 26.06.2019)