

CIZALLA DE BATERIA RSU 210 PLUS E-FORCE3

E-FORCE3

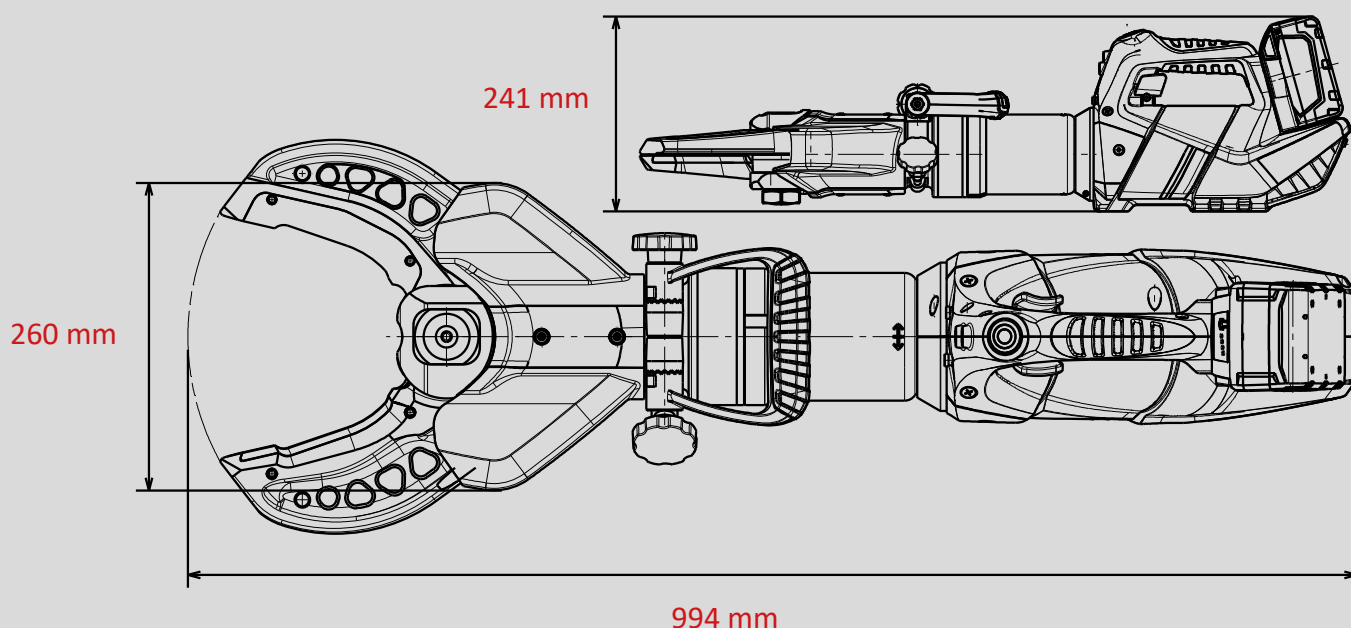
Nº de pieza
1093514



-  **CHARGE**
-  **FORGED**
-  **360° HANDLE**
-  **PLUS**
-  **SPEED CONTROL**
-  **X-CHANGE**
-  **ULTIMATE**

Datos técnicos:

Apertura	210 mm
Peso (batería incl.)	23,5 kg
Dimensiones (LxAnxAl)	994 x 260 x 241 mm
Presión nominal	700 bar
Clasificación EN (EN 13204)	CC200K-23,5
Rendimiento de corte EN (EN 13204)	1K-2K-3K-4K-5K
Clase de corte NFPA (NFPA 1936)	A8-B9-C8-D9-E9-F4



Las ilustraciones únicamente son indicativas. Reservado el derecho a introducir modificaciones técnicas.
60004847 (-, -, ALL, 22.01.2020)