

CIZALLA DE BATERIA RSX 160 E-FORCE3

E-FORCE3

Nº de pieza
1093508




 **CHARGE**

 **FORGED**

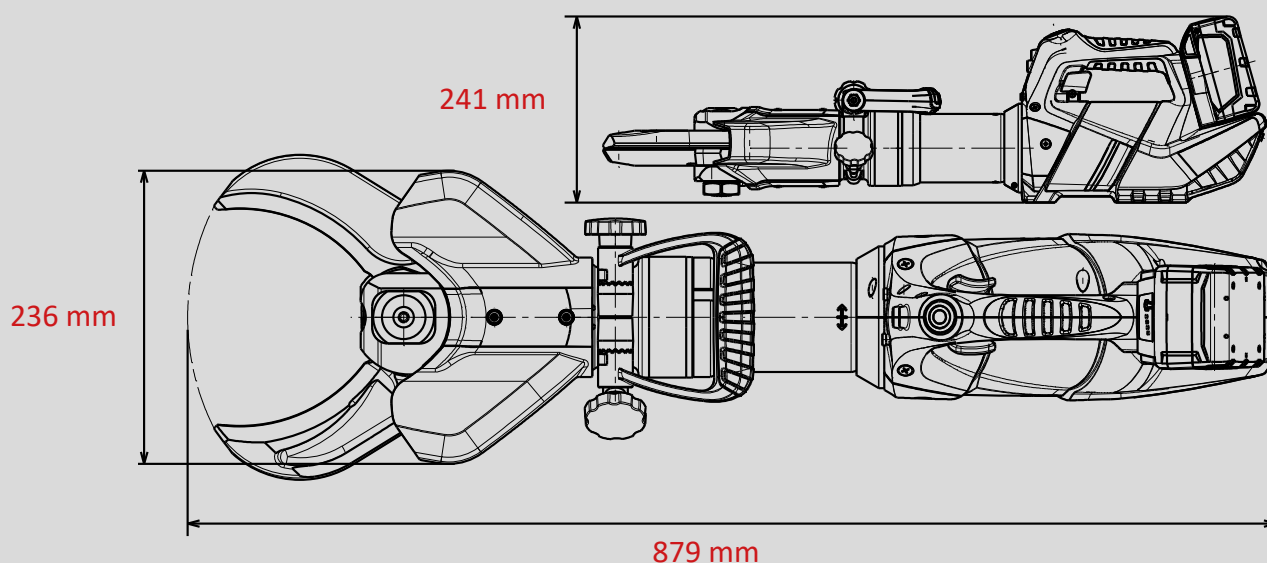
 **HANDLE**

 **SPEED CONTROL**

 **X-CHANGE**

Datos técnicos:

Apertura	160 mm
Peso (batería incl.)	18,5 kg
Dimensiones (LxAnxAI)	879 x 236 x 241 mm
Presión nominal	700 bar
Clasificación EN (EN 13204)	BC160H-18,5
Rendimiento de corte EN (EN 13204)	1I-2K-3H-4J-5H
Clase de corte NFPA (NFPA 1936)	A7-B8-C6-D7-E8



* Conforme EN 13204. Las ilustraciones únicamente son indicativas. Reservado el derecho a introducir modificaciones técnicas.
60004841 (-, -, ALL, 22.01.2020)

WEBER-HYDRAULIK GMBH
Heilbronner Straße 30
74363 Güglingen/Deutschland
Fon +49 7135/71-10270
Fax +49 7135/71-10396
info@weber-rescue.com

Emil Weber Platz 1
4460 Losenstein/Österreich
Fon +43 7255/6237-120
Fax +43 7255/6237-12461
info@weber-rescue.com

WEBERRESCUE
SYSTEMS
www.weber-rescue.com