

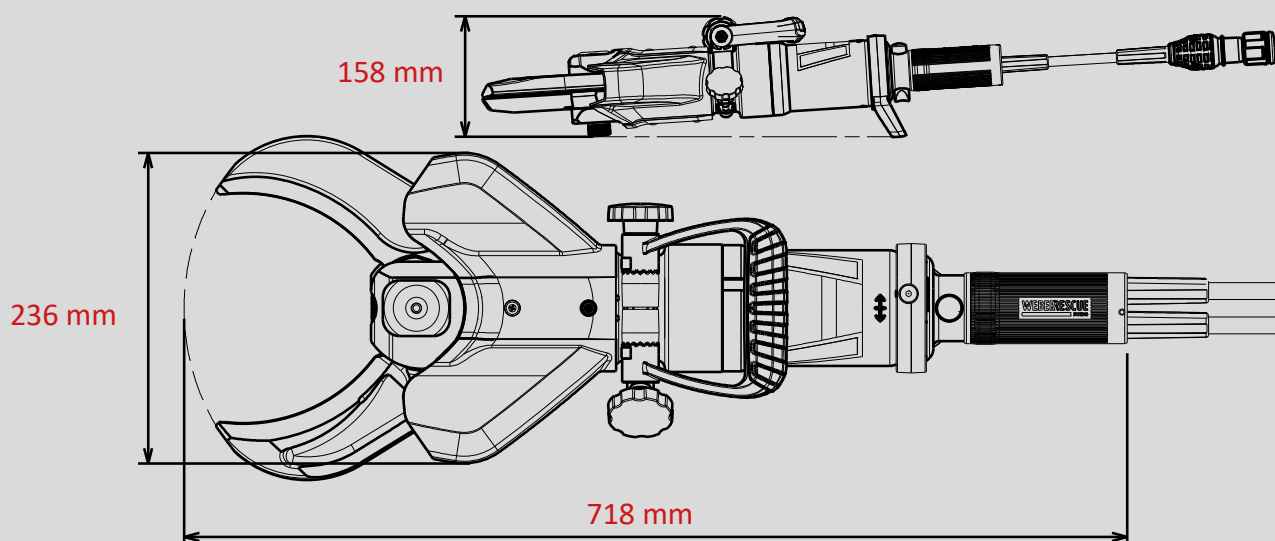
CIZALLA RSX 160

Nº de pieza
1093226



Datos técnicos:

Apertura	160 mm
Peso (operativo)	14,5 kg
Aceite requerido	0,1 l
Dimensiones (LxAnxAl)	718 X 236 X 158 mm
Presión nominal	700 bar
Clasificación EN (EN 13204)	BC160H-14,5
Rendimiento de corte EN (EN 13204)	1I-2K-3H-4J-5H
Clase de corte NFPA (NFPA 1936)	A7-B8-C6-D7-E8



Las ilustraciones únicamente son indicativas. Reservado el derecho a introducir modificaciones técnicas.
60004794 (190581, A, ALL, 26.06.2019)