

CIZALLA RSX 185 ALL NINE

Nº de pieza
1093248




 **FORGED**

 **360° HANDLE**

 **PUSH CONTROL**

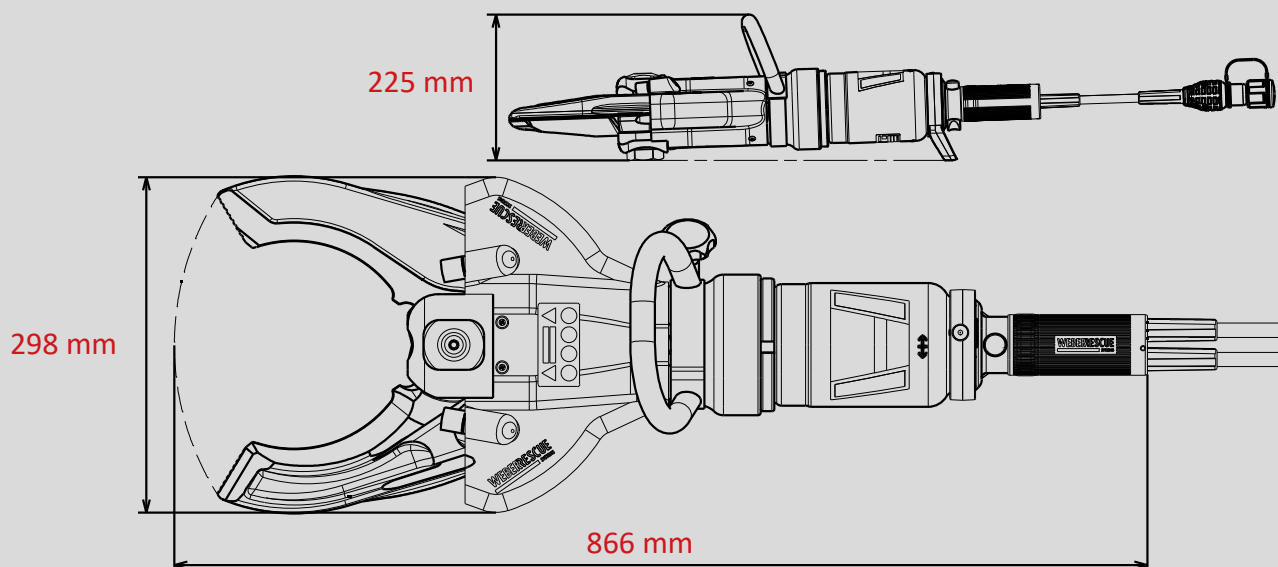
 **SINGLE**

 **X-CHANGE**

 **XTREME**

Datos técnicos:

Apertura	265 mm
Peso (operativo)	22,4 kg
Aceite requerido	0,2 l
Dimensiones (LxAnxAl)	866 X 298 X 225 mm
Presión nominal	700 bar
Clasificación EN (EN 13204)	CC240K-22,4
Rendimiento de corte EN (EN 13204)	1K-2K-3K-4K-5K
Clase de corte NFPA (NFPA 1936)	A9-B9-C9-D9-E9-F5



Las ilustraciones únicamente son indicativas. Reservado el derecho a introducir modificaciones técnicas.
60004798 (200778, B, ALL, 24.1.1.2020)