

# CILINDROS DE RESCATE DE BATERÍA RZ 1-910 E-FORCE2

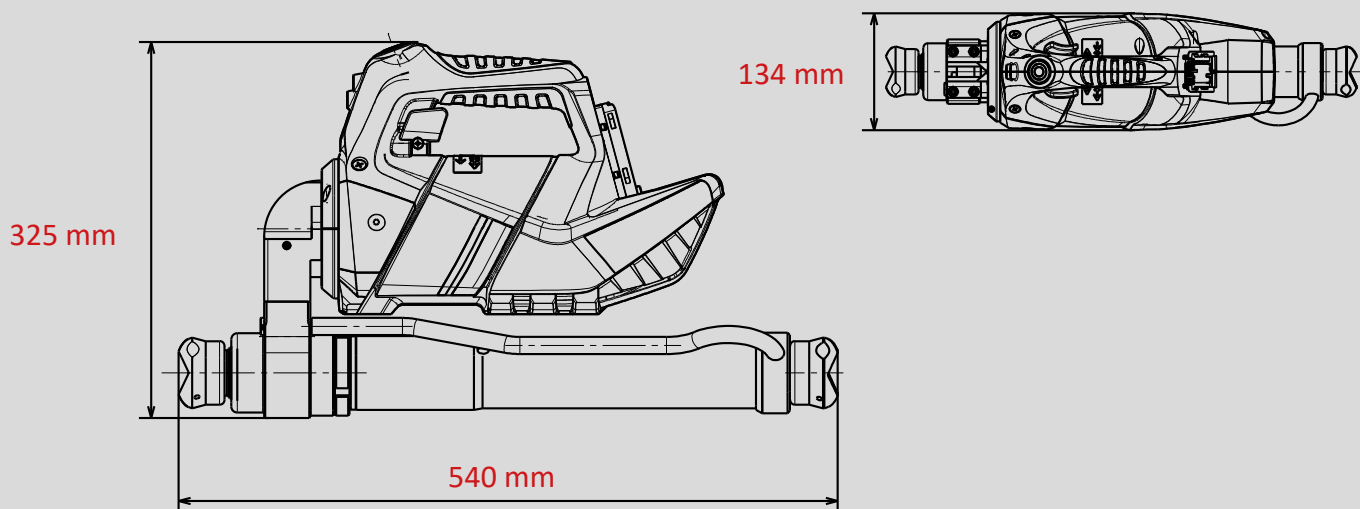
# E FORCE 3

Nº de pieza  
**1075272**



## Datos técnicos:

Longitud inicial (retraído)	540 mm
Longitud final (extraído)	908 mm
Carrera	368 mm
Fuerza	111,0 kN
Peso (operativo)	15,7 kg
Dimensiones (LxAnxAl)	540 x 134 x 325 mm
Presión nominal	700 bar
Clasificación EN (EN 13204)	R111/368-15,7-E-I



Las ilustraciones únicamente son indicativas. Reservado el derecho a introducir modificaciones técnicas.  
60002782 (200061, D, ALL, 31.01.2020)