

CILINDROS DE RESCATE TELESCÓPICOS RZT 2-1500 XL

Nº de pieza
5932025



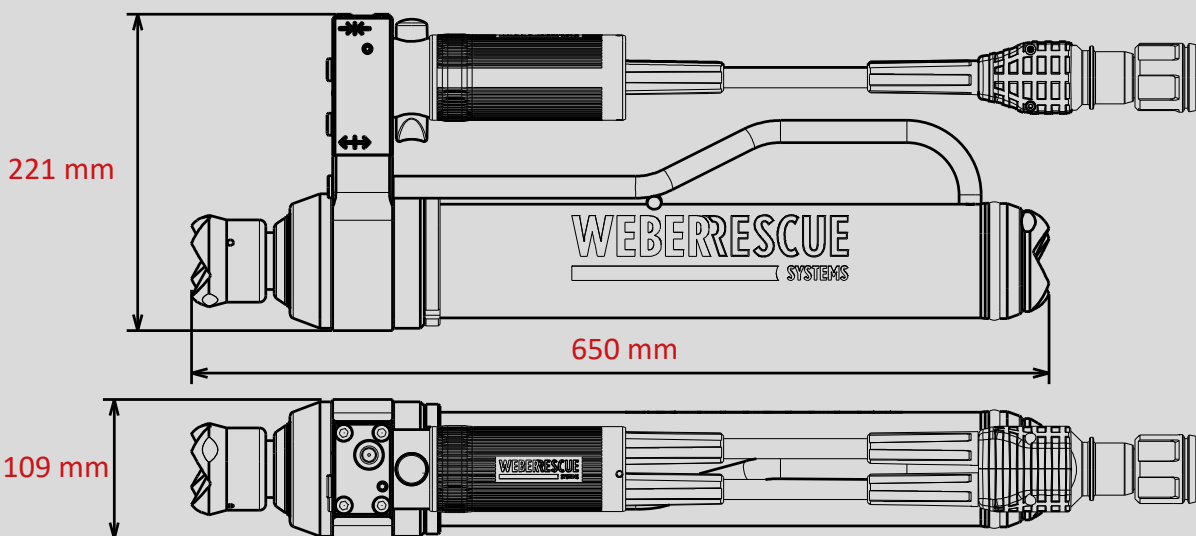
 **DISTANCE**

 **PUSH CONTROL**

 **SINGLE**

Datos técnicos:

Longitud inicial (retraído)	650 mm
Longitud final (extraído)	1500 mm
Carrera etapa 1 / Carrera etapa 2	445 mm / 407 mm
Fuerza etapa 1 / Fuerza etapa 2	264,9 kN / 129,5 kN
Peso	20,7 kg
Aceite requerido	2,1 l
Dimensiones (LxAnxAl)	650 x 109 x 221 mm
Presión nominal	700 bar
Clasificación EN (EN 13204)	TR269/445-130/407-20,7



Las ilustraciones únicamente son indicativas. Reservado el derecho a introducir modificaciones técnicas.
60005136 (-, -, ALL, 04.07.2019)