

CILINDROS DE RESCATE TELESCÓPICOS RZT 2-1500

Nº de pieza
1050041



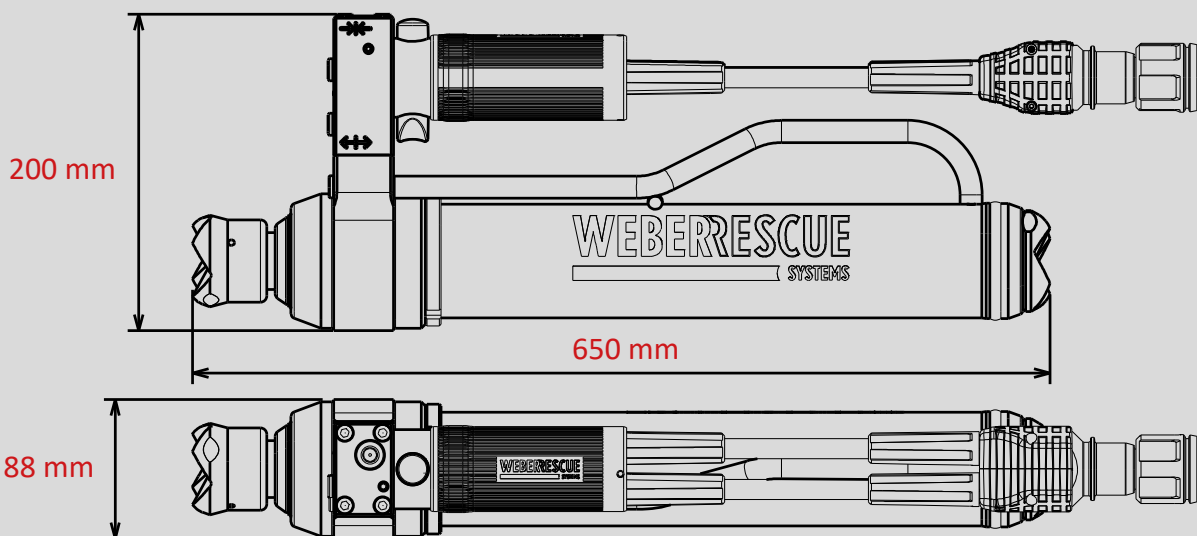
 **DISTANCE**

 **PUSH CONTROL**

 **SINGLE**

Datos técnicos:

Longitud inicial (retraído)	650 mm
Longitud final (extraído)	1500 mm
Carrera etapa 1 / Carrera etapa 2	470 mm / 380 mm
Fuerza etapa 1 / Fuerza etapa 2	189,4 kN / 99,0 kN
Peso	17,8 kg
Aceite requerido	1,5 l
Dimensiones (LxAnxAl)	650 X 88 X 200 mm
Presión nominal	700 bar
Clasificación EN (EN 13204)	TR189/470-99/380-17,8



Las ilustraciones únicamente son indicativas. Reservado el derecho a introducir modificaciones técnicas.
60005135 (-, -, ALL, 04.07.2019)