

CILINDROS DE RESCATE TELESCÓPICOS RZT 2-600 REMOTE CONTROL

Nº de pieza
5936934RC7



 DISTANCE

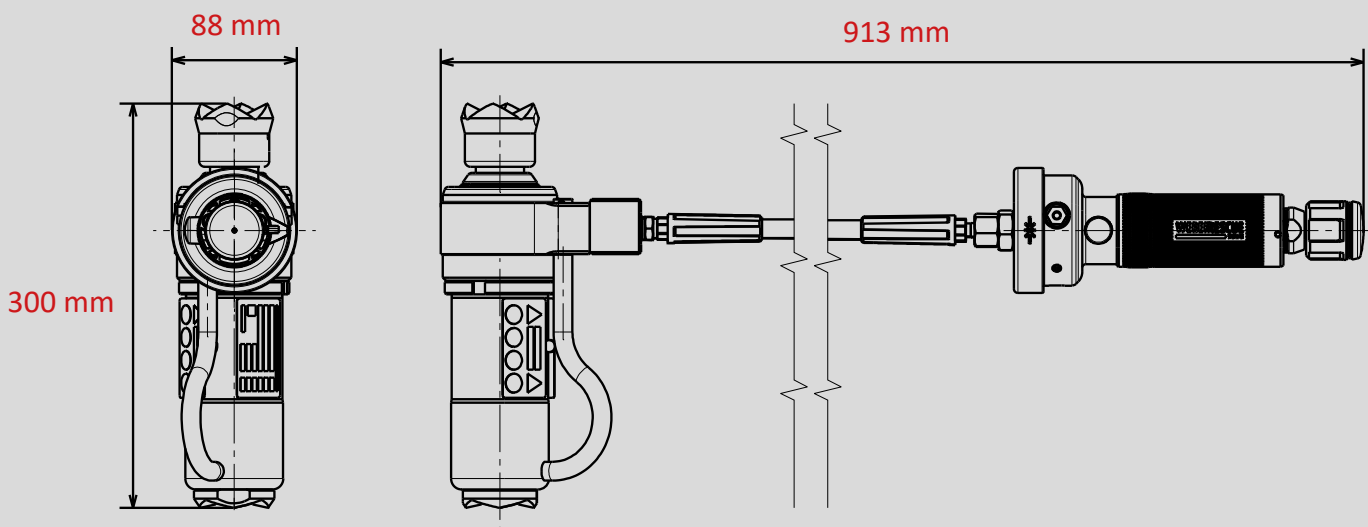
 PUSH CONTROL

 SINGLE

 REMOTE CONTROL

Datos técnicos:

Longitud inicial (retraído)	300 mm
Longitud final (extraído)	600 mm
Carrera etapa 1 / Carrera etapa 2	165 mm / 135 mm
Fuerza etapa 1 / Fuerza etapa 2	189,0 kN / 99,0 kN
Peso	10,4 kg
Aceite requerido	0,5 l
Dimensiones (LxAnxAl)	300 X 88 X 913 mm
Presión nominal	700 bar
Clasificación EN (EN 13204)	TR189/165-99/135-10,4



Las ilustraciones únicamente son indicativas. Reservado el derecho a introducir modificaciones técnicas.
60005490 (-, -, ALL, 07.09.2020)