

CILINDROS DE RESCATE TELESCÓPICOS RZT 2-775

Nº de pieza
5931401



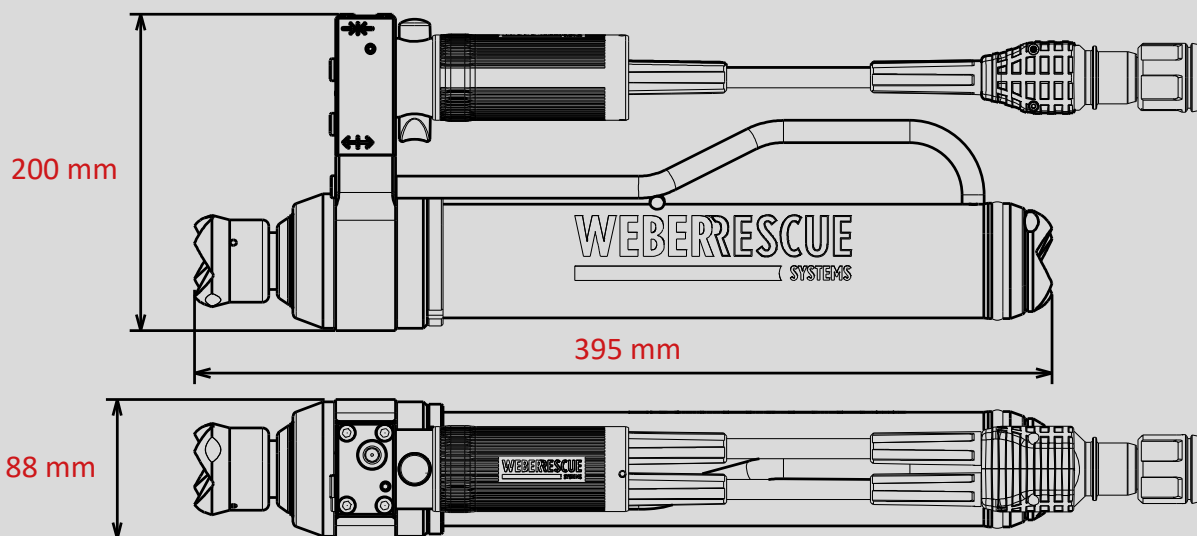
III DISTANCE

PUSH CONTROL

SINGLE

Datos técnicos:

Longitud inicial (retraído)	395 mm
Longitud final (extraído)	775 mm
Carrera etapa 1 / Carrera etapa 2	210 mm / 170 mm
Fuerza etapa 1 / Fuerza etapa 2	189,4 kN / 99,0 kN
Peso	11,3 kg
Aceite requerido	0,6 l
Dimensiones (LxAnxAI)	395 x 200 x 88 mm
Presión nominal	700 bar
Clasificación EN (EN 13204)	TR189/210-99/170-11,3



Las ilustraciones únicamente son indicativas. Reservado el derecho a introducir modificaciones técnicas.
60005133 (-, -, ALL, 04.07.2019)