

CIZALLA S 50

Nº de pieza
1093906



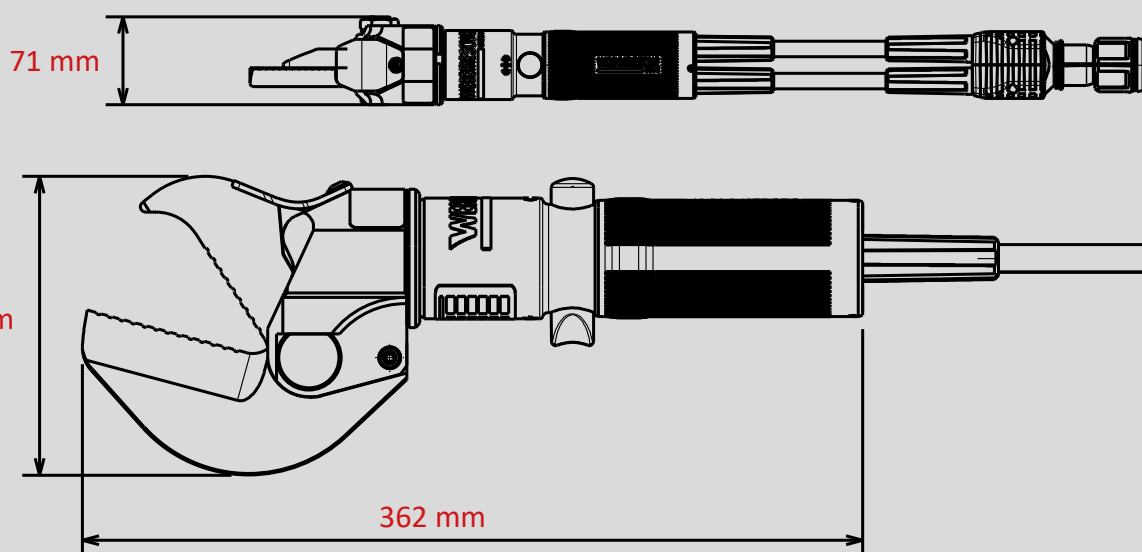
 FORGED

 PUSH CONTROL

 SINGLE

Datos técnicos:

Apertura	50 mm
Peso (operativo)	4,2 kg
Aceite requerido	0,1 l
Dimensiones (LxAnxAl)	362 X 138 X 71 mm
Presión nominal	700 bar
Clasificación EN (EN 13204)	AC50B-4,2
Rendimiento de corte EN (EN 13204)	1C-2D-3B
Clase de corte NFPA (NFPA 1936)	A4-B3-C2-D4-E3



Las ilustraciones únicamente son indicativas. Reservado el derecho a introducir modificaciones técnicas.
60004901 (190581, A, ALL, 26.06.2019)