

# SEPARADOR SP 44 AS

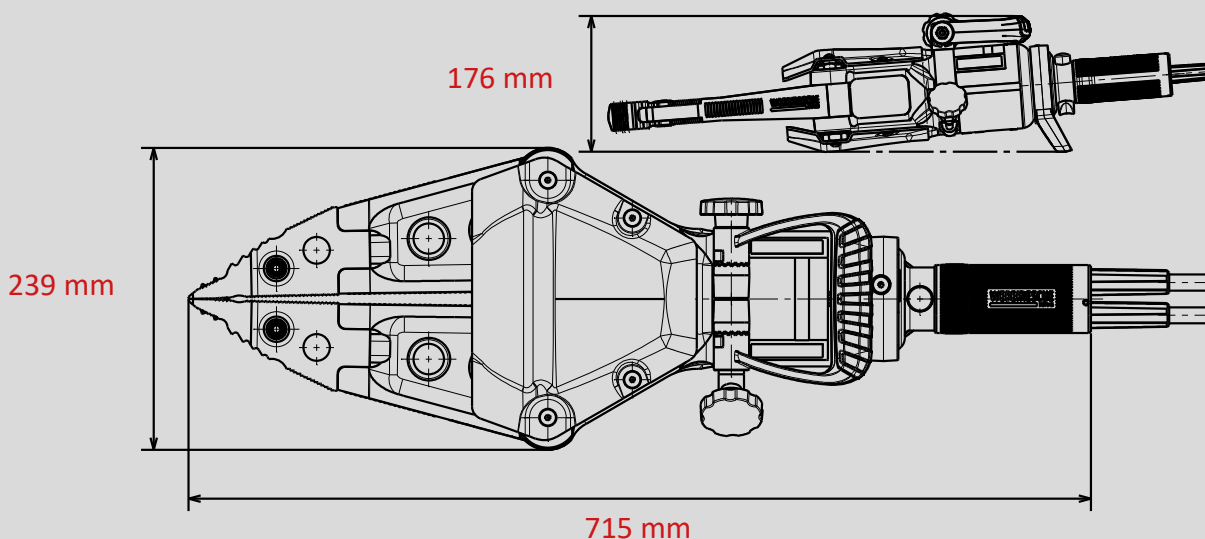
N.º de piezas  
**1093667**



-  GRIP
-  360° HANDLE
-  LIGHTWEIGHT
-  PEELING
-  PUSH CONTROL
-  SINGLE
-  X-CHANGE

## Datos técnicos:

Ancho de separador	610 mm
Fuerza de separación (en el área de trabajo)	44 - 857 kN
Fuerza de aplastamiento máx.	149,0 kN
Ancho de tracción	465 mm
Fuerza de tracción máx.	68,0 kN
Peso	13,4 kg
Aceite requerido	0,1 l
Dimensiones (LxAnxAl)	715 x 239 x 176 mm
Presión nominal	700 bar
Clasificación EN (EN 13204)	AS44/610-13,4



Las ilustraciones únicamente son indicativas. Reservado el derecho a introducir modificaciones técnicas.  
60004868 (-, -, ALL, 25.06.2020)