

# SEPARADOR SP 50 BS

N.º de piezas  
**1090581**



**GRIP**



**LIGHTWEIGHT**



**PEELING**



**PUSH CONTROL**



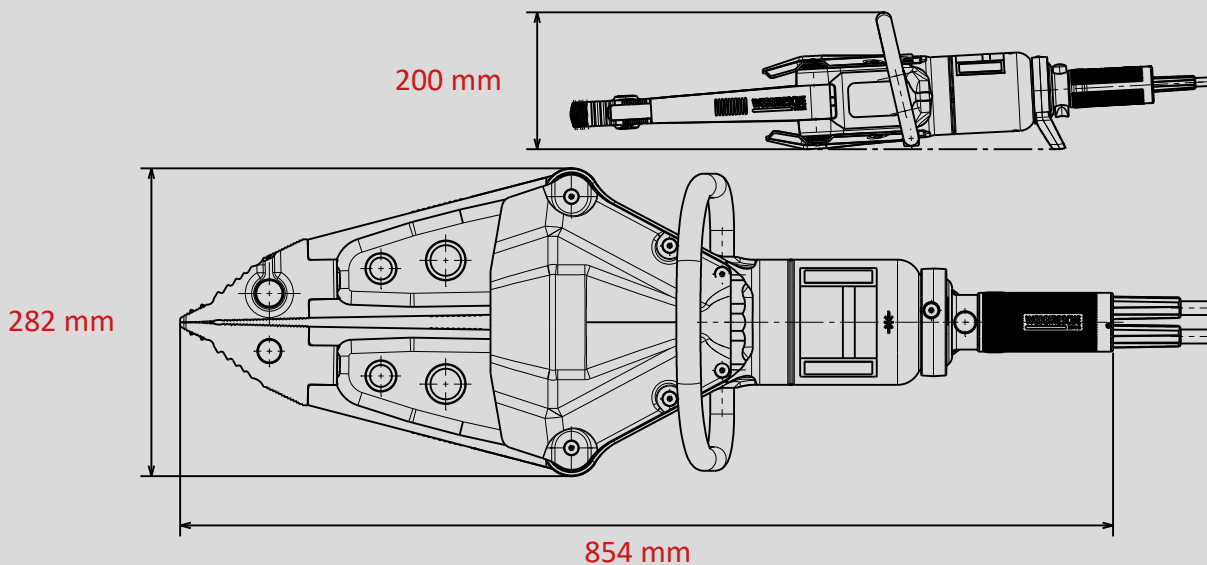
**SINGLE**



**X-CHANGE**

## Datos técnicos:

Ancho de separador	805 mm
Fuerza de separación (en el área de trabajo)	50 - 501 kN
Fuerza de aplastamiento máx.	144,0 kN
Ancho de tracción	680 mm
Fuerza de tracción máx.	67 kN
Peso	17,0 kg
Aceite requerido	0,2 l
Dimensiones (LxAnxAI)	854 x 282 x 200 mm
Presión nominal	700 bar
Clasificación EN (EN 13204)	BS50/805-17,0



Las ilustraciones únicamente son indicativas. Reservado el derecho a introducir modificaciones técnicas.  
60004638 (-, -, ALL, 1.1.10.2019)