

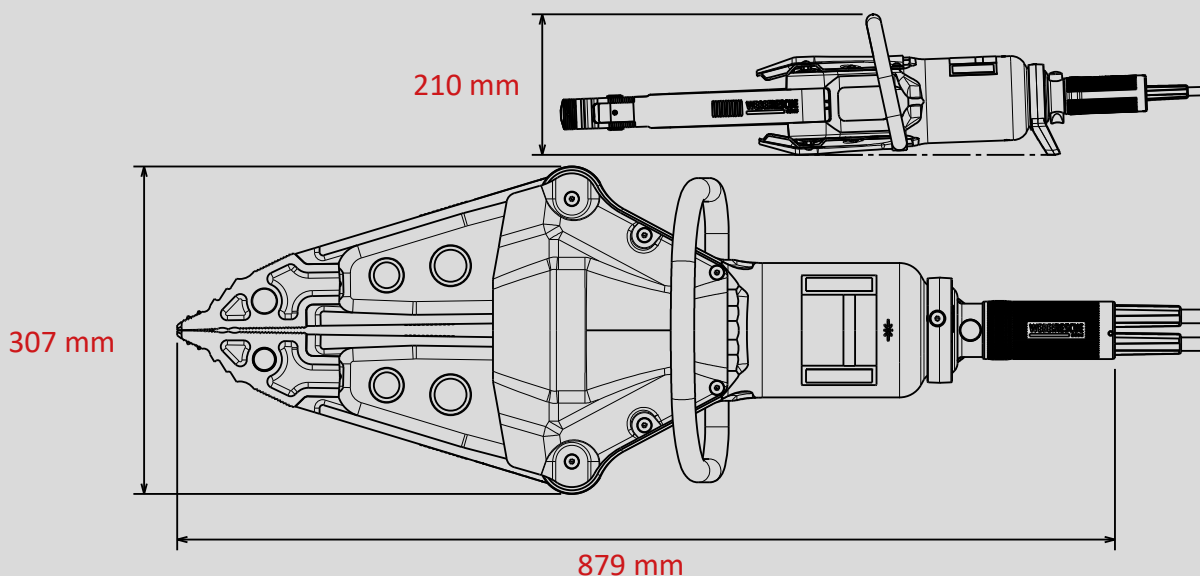
SEPARADOR SP 64 BS

N.º de piezas
1093902



Datos técnicos:

Ancho de separador	820 mm
Fuerza de separación (en el área de trabajo)	64 - 680 kN
Fuerza de aplastamiento máx.	129,0 kN
Ancho de tracción	702 mm
Fuerza de tracción máx.	74 kN
Peso	20,0 kg
Aceite requerido	0,3 l
Dimensiones (LxAnxAl)	879 x 307 x 210 mm
Presión nominal	700 bar
Clasificación EN (EN 13204)	BS64/820-20,1



Las ilustraciones únicamente son indicativas. Reservado el derecho a introducir modificaciones técnicas.
60004486 (-, -, ALL, 1.1.10.2019)