

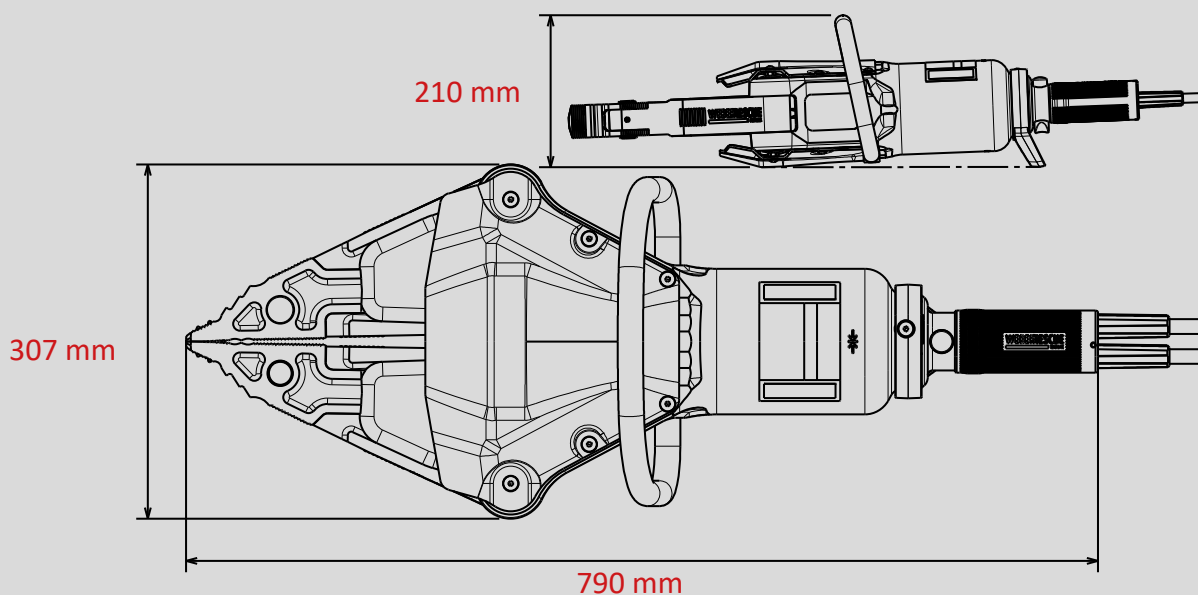
SEPARADOR SP 84 CS

N.º de piezas
1093904



Datos técnicos:

Ancho de separador	660 mm
Fuerza de separación (en el área de trabajo)	82 - 680 kN
Fuerza de aplastamiento máx.	129,0 kN
Ancho de tracción	540 mm
Fuerza de tracción máx.	93 kN
Peso	19,8 kg
Aceite requerido	0,3 l
Dimensiones (LxAnxAl)	790 x 307 x 210 mm
Presión nominal	700 bar
Clasificación EN (EN 13204)	CS82/660-19,8



Las ilustraciones únicamente son indicativas. Reservado el derecho a introducir modificaciones técnicas.
60004489 (-, -, ALL, 1.1.10.2019)