

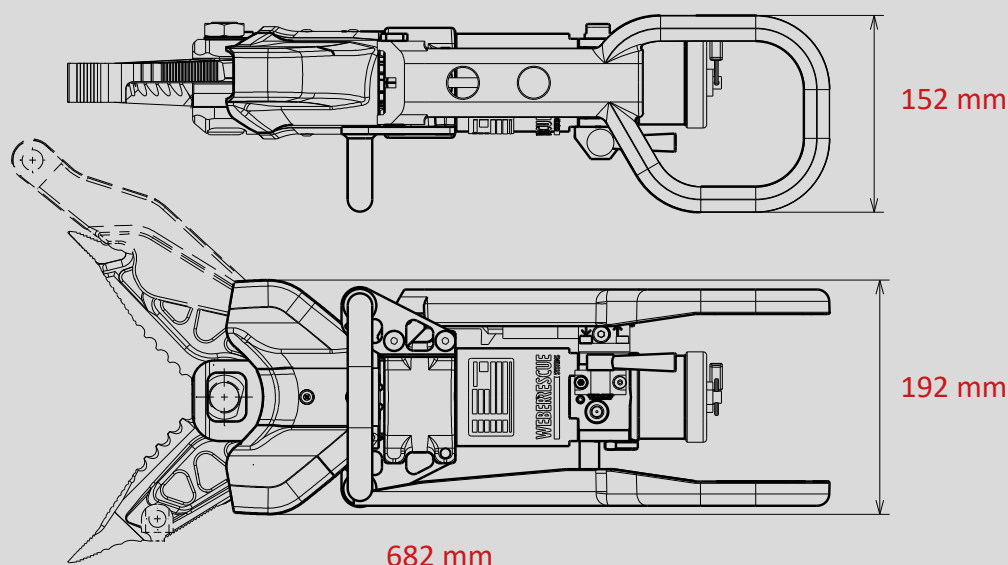
EQUIPO COMBINADO SPS 270 H Handvario

N° de piezas
1084065



Datos técnicos:

Distancia de separación	270 mm
Fuerza de separación (en el área de trabajo)	26 - 534 kN
Apertura de corte	221 mm
Distancia de tracción (con adaptador)	380 mm
Fuerza de tracción máx.	32 kN
Peso	9,8 kg
Dimensiones (LxAnxAl)	682 X 192 X 161 mm
Clasificación de corte (EN 13204)	1H-2G-3G-4H-5G
Clasificación de corte (NFPA 1936)	A6-B7-C6-D7-E7-F3
Clasificación DIN (DIN 14751-4)	K25G-M



Las ilustraciones únicamente son indicativas. Reservado el derecho a introducir modificaciones técnicas.
60003679 (200402, A, ALL, 13.02.2020)