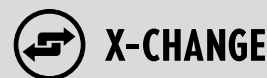


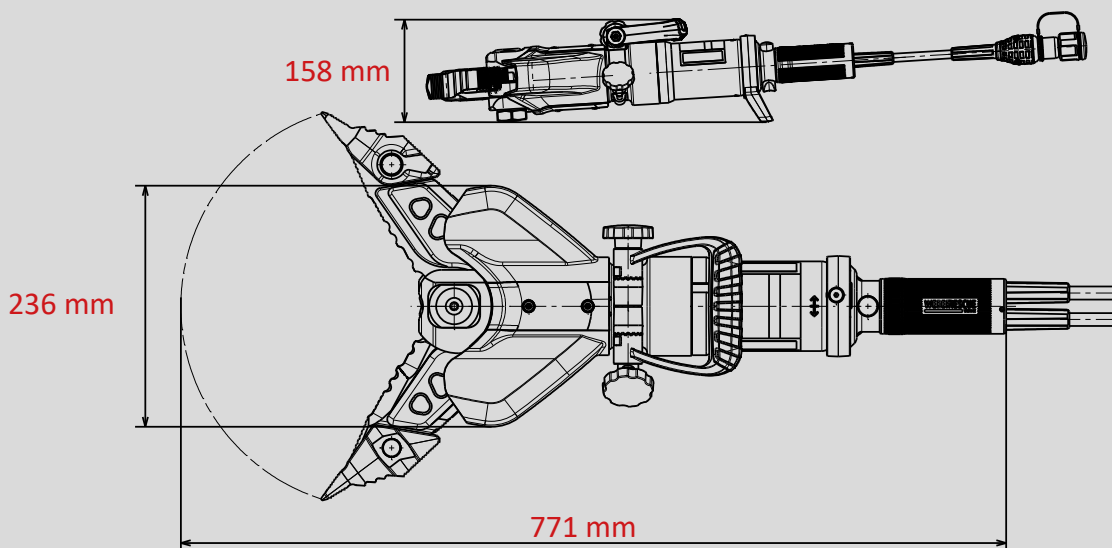
EQUIPO COMBINADO SPS 370 MK2

N° de piezas
1096648



Datos técnicos:

Distancia de separación	370 mm
Fuerza de separación (en el área de trabajo)	35 - 783 kN
Apertura de corte	295 mm
Distancia de tracción (con adaptador)	405 mm
Fuerza de tracción máx.	57 kN
Peso	15,4 kg
Aceite requerido	0,1 l
Dimensiones (LxAnxAI)	771 x 236 x 158 mm
Presión nominal	700 bar
Clasificación EN (EN 13204)	CK35/370H-15,4
Clasificación de corte (EN 13204)	1I-2J-3H-4J-5I
Clasificación de corte (NFPA 1936)	A7-B8-C7-D8-E8-F5



Images are non-binding. We reserve the right to technical modifications.
60005270 (A, 200100, ALL, 29.07.2020)