

TECHNISCHE DATEN (TECHNICAL DATA):

NENNDRUCK (NOMINAL PRESSURE).....63+2 MPa (630+20 bar) / 70+2 MPa (700+20 bar)
TANKVOLUMEN (OIL CAPACITY).....2,5 l
NUTZVOLUMEN (USEFUL VOLUME).....2,0 l
GEWICHT ÖLBEFÜLLT (WEIGHT INCL. OIL)....17,5 kg

TEMPERATURBEREICH (TEMPERATURE RANGE): -20°C BIS (TO) +60°C

BETRIEBSMEDIUM (HYDRAULIC FLUID): AERO-SHELL FLUID 41

ANTRIEB (ENGINE):

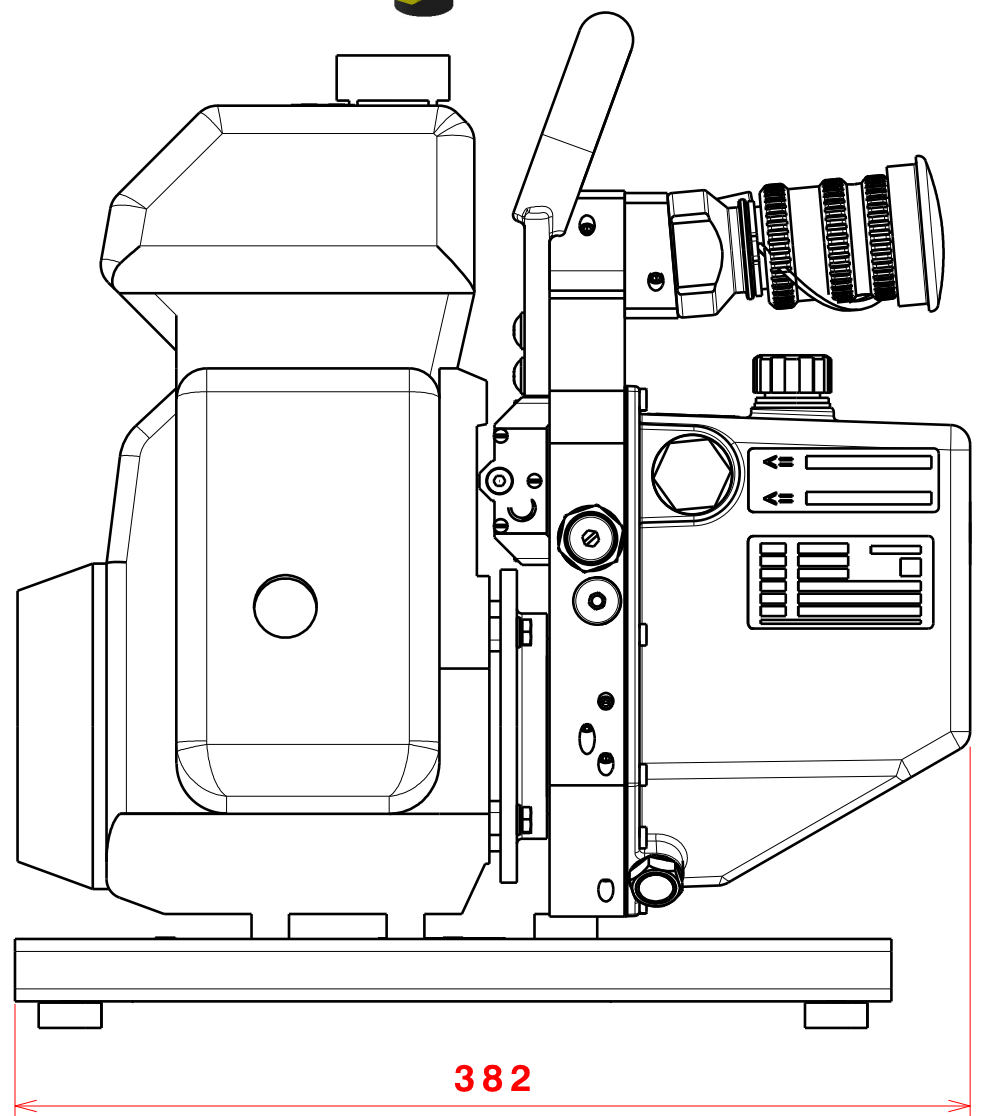
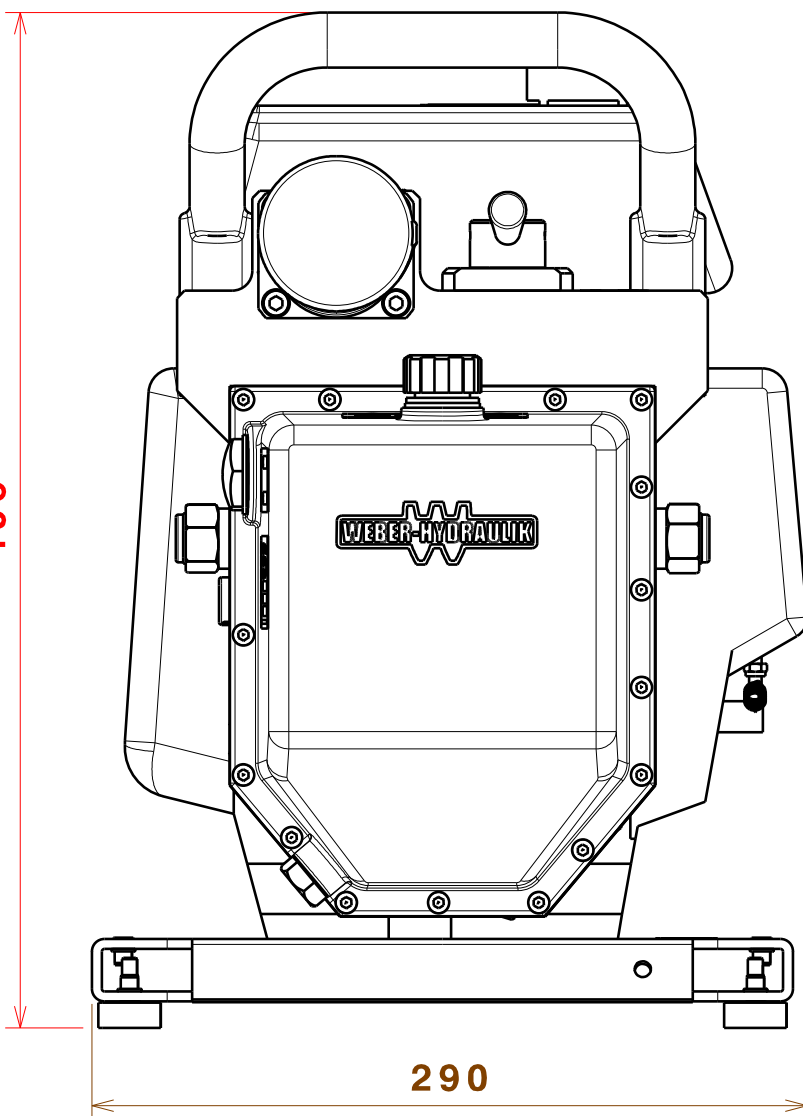
VIERTAKT-BENZIN-MOTOR HONDA
50cm³, LEISTUNG: 1,5kW bei 4400min⁻¹
4 STROKE GASOLINE ENGINE HONDA
50cm³, POWER OUTPUT: 1,5kW AT 4400min⁻¹

FÖRDERMENGE (OUTPUT):

BEI (AT) 5 MPa = 2,6 l/min
BEI (AT) 20 MPa = 0,6 l/min

Automatische Drehzahlregelung für geräuscharmen und ökonomischen Betrieb (AUTOMATIC SPEED CONTROLLER FOR LOW NOISE AND ECONOMIC OPERATION)

Geräuschpegel bei 1m Abstand (SOUND LEVEL AT 1M DISTANCE):
min. ... 76,5 dB(A)
max. ... 84,0 dB(A) (EN 13204)



Technische Änderungen vorbehalten. Subject to revision.

GEPR. JSC
CHECK.

GEZ. SIN
DRAW. DAT. 30.10.09

Dst
11.07.2018

180393
B

AEND.-NR.
MOD.-NO.
REVISION
REVISION

TOLERANZEN (TOLERANCES)	LAENGENMASS (LENGHT)mm	...50	50...250	250...1000	1000...	WINKELMASS (ANGLE)	...180°
GEWICHT (WEIGHT) ±2%	TOLERANZ (TOLERANCE)mm	±1,5	±2,0	±3,0	±5,0	TOLERANZ (TOLERANCE)	±10°